



SALVADOR JIMENEZ PRECIADO

RFC: JIPS7804255P0 MORELOS No. 87 CENTRO, CIUDAD GUZMÁN 49000
ZAPOTLAN EL GRANDE JALISCO MÉXICO
3411331142 constructorjimenez@hotmail.com

I - Ingreso Versión 3.3 Factura Serie y Folio: B 126
FECHA: 11/7/2018 14:57:26
Folio Fiscal: 8040BC55-0DC6-4C25-9BC2-26133840D674 Fecha y hora de certificación: Julio 11 2018 - 14:57:31 Serie del Certificado del emisor: 00001000000408417751 No de Serie del Certificado del SAT: 00001000000404486074
CONDICIONES:
USO CFDi: G03 - Gastos en general

EXPEDIDO EN: CP: 49000

CLIENTE: 008 MUNICIPIO DE ZAPOTLAN EL GRANDE, JALISCO	R.F.C.: MZG8501012NA
DOMICILIO: AV. COLON No. 62, COLONIA: CENTRO, POBLACIÓN: CIUDAD GUZMAN, JALISCO, C.P.: 49000	
FORMA DE PAGO: 03 - Transferencia electrónica de fondos, MÉTODO DE PAGO: PPD - Pago en parcialidades o diferido, MONEDA: MXN - Peso Mexicano	
Observaciones:	Referencia:

Cantidad	Clave Unidad SAT	Clave Producto/Servicio	Concepto / Descripción	Valor Unitario	Impuestos	Importe
1.00	E48 - Unidad de servicio	03 SAT: 80111618	PAGO DE ESTIMACION RECIBIMOS DEL H. AYUNTAMIENTO DE ZAPOTLAN EL GRANDE, JALISCO LA CANTIDAD DE \$53,628.69 (CINCUENTA Y TRES MIL SEISCIENTOS VEINTE Y OCHO PESOS 69/100 M.N.) POR CONCEPTO DE ESTIMACION NO. 2 FINIQUITO RELATIVO A LA OBRA "CONSTRUCCION DE CANCHA DE FUT BOL SOCCER EN LA COLONIA SOLIDARIDAD" UBICADO EN "ATOYAC ESQUINA CON AVENIDA VENUSTIANO CARRANZA, COLONIA SOLIDARIDAD, EN CIUDAD GUZMAN, MUNICIPIO DE ZAPOTLAN EL GRANDE, JALISCO" DEL "FONDO COMUN CONCURSABLE PARA LA INFRAESTRUCTURA" FOCOCI. CONTRATO NO. "DOP/FOCOCI/2018-06/006", FIANZA DE ANTICIPO NO. 3502-11731-9, FIANZA DE CUMPLIMIENTO NO. 3502-11732-0, AFIANZADORA ASERTA S.A. DE C.V.	46,231.63	002 - IVA - 7,397.06	46,231.63

IMPORTE CON LETRA
CINCUENTA Y TRES MIL SEISCIENTOS VEINTIOCHO PESOS 69/100 M.N.
Este documento es una representación impresa de un CFDI
612 - Personas Físicas con Actividades Empresariales y Profesionales
CFDi Relacionado:
Tipo Relación:
CFDi Relacionado:

SUBTOTAL:	46,231.63
Impuestos Traslados	
I.V.A. 16%	7,397.06
Impuestos Retenidos	
TOTAL:	53,628.69



DIRECCION DE OBRAS PUBLICAS

Sello digital del CFDI
UWJUitHzpQEA5TUK9iKaAPOAq/0B7Q0Xkq6Q93aTjSdLZzhA4hS9TCE4uBcRnulfndzOOhw8NDuw9S8AsHk1
gdGGdKp5b3/m7JAVW8/Tzk9FvRXE6eMbWecYORQ4TzoHFuXgNucQUlslZm+NOrqHqZTN4HrShV19bZgeC
YkVklQmgVOMTssb5xYezYHEK6yff6BUNkyExKt+c39slH4ez9bX9n2qClmozslkbBs4+DJTLy5Qb/qHdP6elx
+Pg8eZ5gVdUA0ylj5WS+Hp64/L8byrgO6nrhQn/HAD8Dcaf4gae5DLpgdXHf0YI87qKXPk1SalP1HrmPag==

Sello del SAT
W3UVPR0WslwtMuC07JEYr0Rp5w2LQoQzhY4RtGmYXsRUd31VnPlq/FeZZHG8F3JhEwvwEmPVzf+2
PH7Z4/qLwbAZWnye3bC7/+2U0HB7uzo7hNblXq7Fn0ovMZ7SCxOYPXmHSL/EI/997LOBEXFaeaQ07FNr
mZKfWzqk5uz75emngOg7HnlSwHvH8W5KK5oCZtp2v+QZo7Y6ur03Fo8hD251p8PLnrv20MW0zdX11
Mdqe8ekUg1kAyeW8xTCGBRWnTvPz3317omLOYqO26yahj0yJLJutHfK3QkclBtpC1dgZvjBakgm6YclJ
1c8F3W18GKBRGJ9X/2jA==

Cadena original del complemento de certificación digital del SAT
[1.1]8040BC55-0DC6-4C25-9BC2-26133840D674[2018-07-11T14:57:31]MAS0810247C0JUWJU
tHzpQEA5TUK9iKaAPOAq/0B7Q0Xkq6Q93aTjSdLZzhA4hS9TCE4uBcRnulfndzOOhw8NDuw9S8AsHk1
k1gdGGdKp5b3/m7JAVW8/Tzk9FvRXE6eMbWecYORQ4TzoHFuXgNucQUlslZm+NOrqHqZTN4HrSh
V19bZgeCYkVklQmgVOMTssb5xYezYHEK6yff6BUNkyExKt+c39slH4ez9bX9n2qClmozslkbBs4+DJT
Ly5Qb/qHdP6elx+Pg8eZ5gVdUA0ylj5WS+Hp64/L8byrgO6nrhQn/HAD8Dcaf4gae5DLpgdXHf0YI8
7qKXPk1SalP1HrmPag==[00001000000404486074]



Banco:
Debe(mos) y pagare(mos) incondicionalmente por este Pagaré a la orden de SALVADOR JIMENEZ PRECIADO en CIUDAD GUZMÁN, JALISCO el día _____ la cantidad de: \$53,628.69 (CINCUENTA Y TRES MIL SEISCIENTOS VEINTIOCHO PESOS 69/100 M.N.), valor recibido en mercancía a mi (nuestra) entera satisfacción. Este pagaré es mercantil y está regido por la Ley General de Títulos y Operaciones de Crédito en su Artículo 173 parte final y artículos correlativos por no ser pagaré domiciliado. De no ser pagado a su vencimiento causara intereses moratorios del 5% mensual, todo cheque devuelto causara un 20% sobre el valor del mismo según artículo 7 y 39 de la Ley General de Títulos y Operaciones de Crédito.
MUNICIPIO DE ZAPOTLAN EL GRANDE, JALISCO Firma de Aceptación

DIRECCION DE GESTION DE PROGRAMAS COPLADEMUN Y VINCULACION CON DELEGACIONES

JUL 2018
RECIBIDO

Salvador Jimenez



**GOBIERNO DE ZAPOTLÁN EL GRANDE
DIRECCIÓN DE OBRAS PÚBLICAS Y DESARROLLO URBANO
RECURSO: GOBIERNO DEL ESTADO**

CONTRATO DE OBRA PÚBLICA
Contrato: DOP/FOCOCI/2018-06/006
Evento: ESTATAL

FECHA: 29/06/2018

Contratista: L.N.I. SALVADOR JIMENEZ PRTECIADO

OBRA: "CONSTRUCCION DE CANCHA DE FUT BOL SOCCER EN COLONIA SOLIDARIDAD"

Localidad: CIUDAD GUZMAN **Municipio:** ZAPOTLÁN EL GRANDE
Fecha de Inicio: 22/05/2018 **Fecha de Termino:** 29/06/2018
Estimación No.: ESTIMACIÓN No. (2) FINIQUITO **Periodo:** Del: 13/06/2018 **Al:** 29/06/2018

Resumen de Documento		
+Importe de la Estimación	61,642.17	61,642.17
+ Aditiva		
- Deductiva		
+ I.V.A. 16%	9,862.75	71,504.92
-Amortización	17,876.23	53,628.69
Total:	53,628.69	


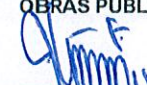

Avance	
Fecha Inicial	22/05/2018
Financiero	100%
Físico %	100%
Fecha:	29/06/2018

Financiero	Importe	Acumulado	Importe
Presupuesto Base	500,000.00	Esta Estimación	71,504.92
Convenio Adicional	0.00	Acumulado Anterior	428,495.08
Suma Escalatorias	0.00	Acumulado Actual	500,000.00
Total	500,000.00	Saldo	0.00

Anticipo		
Anticipo	25%	125,000.00
Amort. del Acumulado		107,123.77
Esta Amortización		17,876.23
Total Amortizado		125,000.00
Saldo por Amortizar		0.00

Detalle	Federal	Estatal	Municipio
Importe		46,231.63	0.00
Escalatoria		0.00	0.00
I.V.A.		7,397.06	0.00
Total a Facturar		53,628.69	0.00
Retención del 5 al Millar		0.00	0.00
Retención del 2 al Millar		0.00	0.00
Total a Pagar		53,628.69	0.00

Sumas	
	46,231.63
	0.00
	7,397.06
	53,628.69
	0.00
	0.00
	53,628.69

<p>DIRECTOR DE OBRAS PÚBLICAS</p>  <hr/> <p>ING. MANUEL MICHEL CHÁVEZ.</p>	<p>JEFE DE SUPERVISIÓN Y CONTROL DE OBRAS PÚBLICAS</p>  <hr/> <p>ARQ. JESÚS EUGENIO CAMPOS ESCOBAR</p>
<p>EMPRESA</p> <p>L.N.I.SALVADOR JIMÉNEZ PRECIADO</p> 	
<p>DIRECCIÓN DE GESTIÓN DE PROGRAMAS COP LADEMUN Y VINCULACION CON DELEGACIONES</p> <p>29 JUL 2018</p>	



RECIBIDO

CUERPO DE ESTIMACIÓN													
GOBIERNO DE ZAPOTLÁN EL GRANDE DIRECCIÓN DE OBRAS PÚBLICAS ESTIMACIÓN DE TRABAJOS ORDINARIOS													
OBRA: "CONSTRUCCION DE CANCHA DE FUT BOL SOCCER EN COLONIA SOLIDARIDAD" Ciudad Guzman, Municipio de Zapotlán el Grande, Jalisco. ESTIMACIÓN: 2 (Dos Fincas) MUNICIPIO: ZAPOTLÁN EL GRANDE PERIODO DE TRABAJO: 13/06/2018 AL: 29/06/2018 No. DE OBRA: 01 No. DE CONTRATO: DOP/FOCOCI/2018-06/006 HOJA: 1/2													
U	CONCEPTOS	CANTIDADES			IMPORTE			PRECIO UNITARIO	SALDO	ESTA ESTIM.	SALDO		
		PRESUP. BASE	ESTIM. ACUM.	ESTA ESTIM.	PRESUP. BASE	ESTIM. ACUM.	ESTA ESTIM.						
	PRELIMINARES												
M2	TRAZO Y NIVELACIÓN CON EQUIPO TOPOGRÁFICO EN TERRENO PLANO INCLUYE MATERIALES, CUADRILLA DE TOPOGRAFÍA, EQUIPO Y HERRAMIENTAS.	1,240.000000	1,240.35	0.00	0.36	8.40	10,416.00	10,418.94	0.00	10,416.00	10,416.00		
M3	RELLENO Y COMPACTACIÓN CON RODILLO COMPACTADOR EN CAPAS DE 20 CM UTILIZANDO TEPETATE. INCLUYE VOLTEO A MANO CON PALA.	192.730000	150.71	0.00	42.02	328.92	63,392.75	49,571.53	0.00	63,392.75	63,392.75		
M2	ESCARIFICADO DE TERRENO NATURAL POR MEDIOS MECANICOS INCLUYE EQUIPO, HERRAMIENTA Y TODO LO NECESARIO PARA SU CORRECTA EJECUCION.	720.000000	859.28	0.00	139.28	12.36	8,899.20	10,620.70	0.00	8,899.20	8,899.20		
M2	DEMOLICIÓN A MANO DE PISO DE CONCRETO DE 8 A 10 CM. DE ESPESOR. INCLUYE APILE DEL MATERIAL.	90.070000	76.90	0.00	13.17	22.92	2,064.40	1,762.55	0.00	2,064.40	2,064.40		
M3	CARGA Y RETIRO DE MATERIAL PRODUCTO DE DEMOLICIONES EN CAMION VOLTEO FUERA DE LA OBRA HASTA TIRADERO MUNICIPAL O A DONDE LO INDIQUEN LAS AUTORIDADES. A UNA DISTANCIA APROXIMADA DE 5 KMS.	13.206700	6.15	0.00	7.06	147.56	1,948.78	907.49	0.00	1,948.78	1,948.78		
	CANCHA DEPORTIVA												
PZA	DESMTAJE DE PORTERIA DE FUTBOL CON MEDIDAS DE 3.0 X 2.0 M. INCLUYE APLICACION DE PINTURA PARA HERRERIA, INSTALACION DE RED PARA PORTERIAS DE FUTBOL Y REINSTALACION DE LA PORTERIA UTILIZANDO HERRAMIENTA Y MANO DE OBRA.	2.000000	2.00	0.00	0.00	1,576.06	3,192.12	3,192.12	0.00	3,192.12	3,192.12		
ML	MALLA CICLÓNICA CAL 10.5 DE 2.5 M DE ALTURA CON POSTES DE ARRANQUE Y DEFLEXIÓN DE 60 MM E INTERMEDIOS DE (48) MM Y DADO O ZAPATA DE CONCRETO FC-150 KG/CM2 (PARA TUBOS GALVANIZADOS DE MALLA CICLÓNICA) DE 0.30 X 0.30 X 0.30. INCLUYE SUMINISTRO DE MATERIALES, INSTALACIÓN, EQUIPO, HERRAMIENTA Y MANO DE OBRA.	36.000000	33.06	0.00	2.94	469.38	16,897.68	15,517.70	0.00	16,897.68	16,897.68		
M2	SUMINISTRO Y COLOCACIÓN DE PASTO EN ROLLO SAN AGUSTÍN. INCLUYE CAPA DE TIERRA VEGETAL DE 10 CM. DE ESPESOR, SUMINISTRO DE MATERIALES, HERRAMIENTA Y MANO DE OBRA.	720.000000	859.28	0.00	139.28	139.43	100,389.60	119,809.41	0.00	100,389.60	100,389.60		
M2	SUMINISTRO Y COLOCACION DE TEZONTE FINO EN CAPA DE 5 CMS. DE ESPESOR, COLOCADO SOBRE MALLA GROUND COVER COLOR NEGRO INCLUYE MATERIALES, MANO DE OBRA, HERRAMIENTA, EQUIPO Y TODO LO QUE SEA NECESARIO PARA SU CORRECTA COLOCACION.	144.800000	0.00	0.00	144.80	64.20	9,296.16	0.00	0.00	9,296.16	9,296.16		
PZA	SUMINISTRO Y COLOCACION DE ARBOLES TABACHIN DE 4.5 MTS. DE ALTURA CON UN DIAMETRO DE 4". INCLUYE: 3 TUBOS PVC DE 4" DE DIAMETRO CON UNA LONGITUD DE 70 CMS. PARA SU REGADO, ARENA, GRAVA, TIERRA DE ENCINO, HERRAMIENTA, EQUIPO Y TODO LO QUE SEA NECESARIO PARA SU CORRECTA PLANTACION.	4.000000	0.00	4.00	0.00	4,770.02	19,080.08	0.00	19,080.08	0.00	0.00		
Subtotal Hoja (1)										235,536.77	211,760.44	19,080.08	216,456.69

CONSTRUCTORA:
Salvador Jimenez Preciado
 L.I. SALVADOR JIMENEZ PRECIADO



DIRECCIÓN DE OBRAS PÚBLICAS

JEFE DE SUPERVISIÓN Y CONTROL DE OBRAS PÚBLICAS
Jesús Evgenio Campos Escobar
 ARQ. JESUS EVGENIO CAMPOS ESCOBAR

GOBIERNO DE ZAPOTLÁN EL GRANDE
 DIRECCIÓN DE OBRAS PÚBLICAS
 ESTIMACION DE TRABAJOS ORDINARIOS

CUERPO DE ESTIMACIÓN

OBRA: "CONSTRUCCION DE CANCHA DE FUT.BOL SOCCER EN COLONIA SOLIDARIDAD"
 Ciudad Guzman ,Municipio de Zapotlán el Grande, Jalisco.
 ESTIMACION: 2 (Dos Finiquito) MUNICIPIO: ZAPOTLÁN EL GRANDE
 PERIODO DE TRABAJO: 13/06/2018 AL: 29/06/2018
 No. DE OBRA: 01 No. DE CONTRATO: DOP/FOCOCI/2018-06/006 HOJA: 2/2

CONCEPTOS	U	PRESUP. BASE		CANTIDADES		PRECIO UNITARIO	PRESUP. BASE	IMPORTE	
		ESTIM. ACUM.	ESTIM. ESTIM.	ESTIM. ACUM.	ESTIM. ESTIM.			ESTIM. ACUM.	ESTIM. ESTIM.
"CONSTRUCCION DE CANCHA DE FUT.BOL SOCCER EN COLONIA SOLIDARIDAD"									
COLOCACION DE LINEAS DE 10 CM. EN CANCHA DEPORTIVA DE FUTBOL DE PASTO NATURAL, ELABORADAS A BASE DE CAL. INCLUYE SUMINISTRO DE MATERIALES, TRAZO DE LINEAS, EQUIPO, HERRAMIENTAS Y MANO DE OBRA.	M	285.41000	0.00	0.00	285.41	2.05	585.09	0.00	0.00
ÁREA DE ENCUENTRO									
PISO DE CONCRETO FC=150 KG/CM2 REFORZADO CON MALLA ELECTROSOLDADA 6-6/10-10. ESPESOR 8 CM. ACABADO ESCOBILLADO.	M2	333.7100000	329.91	0.00	3.80	290.47	96.932.74	95.828.96	0.00
SUMINISTRO Y COLOCACION DE BARREROS 003/3MADERA BK17-BAR003/M.									
SENCILLO/MADERA, HECHO CON ACERO AL CARBON Y DUELA TAJIBO PINTURA ELECTROSTATICA CON DIMENSIONES DE (40X60X80) CMS. / 35 LITS. INCLUYE TRAZO, NIVELACION, EXCAVACION, BASE DE CONCRETO FC=150 KG/CM2 ((50X40X20) CMS. Y TAQUETES EXPANSIVOS DE 3/8" HILT. MANO DE OBRA, HERRAMIENTA, CUIPO Y TODO LO QUE SEA NECESARIO PARA SU CORRECTA COLOCACION.	PZA	1.0000000	0.00	0.00	1.00	10.497.76	10.497.76	0.00	0.00
BANCA 005 CONTRUCCION DE BANCA CURVA DE 10 X 0.60 X 0.40 M. (VER DETALLES EN PROYECTO), A BASE CASTILLOS Y DALAS DE DESPLANTE DE ARMEX	PZA	2.0000000	2.00	0.00000	0.00	8.596.36	17.192.72	17.192.72	0.00
LUMINARIA ALTAIR PUNTA POSTE ARQUITECTONICA IK-10 24 LED 54 W 120-277V 4000° K. COLOR GRIS MARCA SIMON. INCLUYE SUMINISTRO DE MATERIALES EXCAVACIONES, INSTALACION DE DUCTO Y CABLEADO, INSTALACION DE REGISTRO DE CONCRETO PRECOLADO DE 40 X 40 X 60 CM. CON CAMA DE 5 CM. DE ESPESOR DE GRAVA DE 3/4" Y VARILLA COPPER WELD DE 5/8" X 1.5 M; POSTE CÓNICO CIRCULAR DE ACERO DE 4 M. DE ALTURA MARCA PEC PUEBLA (ACABADO CON PINTURA PARA HERRERIA EN COLOR INDICADO) ANCLADO A DADO DE CONCRETO, FC=250 KG/CM2 DE 0.60 X 0.60 X 1.00 CON JUEGO DE 4 ANCLAS 3/4" X 0.75 M. ARMADAS MARCA PEC PUEBLA, HERRAMIENTAS, EQUIPO Y MANO DE OBRA.	SAL	2.0000000	2.00	0.00	0.00	19.353.18	38.706.36	38.706.36	0.00
APLICACION DE PINTURA VINILICA VINIMEX TOTAL. MATE MARCA COMEX DE 0.00 A 5.00 M. DE ALTURA COLOR ESPECIFICADO EN PROYECTO, SOBRE SUPERFICIE POROSA O IRREGULAR (DOS MANOS). INCLUYE MATERIALES, HERRAMIENTA, ANDAMIOS Y MANO DE OBRA	M2	366.6000000	0.00	407.44866	40.65	78.28	28.713.10	0.00	31.895.08
LIMPIEZA FINAL									
LIMPIEZA FINAL (GENERAL) DE OBRA	M2	333.7100000	0.00	1,240.35	306.64	8.60	2.869.91	0.00	10.687.01

TOTAL:									
Subtotal Hoja (2)							185,497.88	167,728.04	42,862.09
SUB TOTAL Hoja (1)							235,536.77	19,080.08	216,456.69
							431,034.45	0.00	61,942.17
							\$431,034.45		
							\$66,965.51		
							\$499,999.96		



CONSTRUCTORA
Salvador Jimenez Preciado
 L. N. I. SALVADOR JIMENEZ PRECIADO

DIRECCION DE OBRAS PUBLICAS

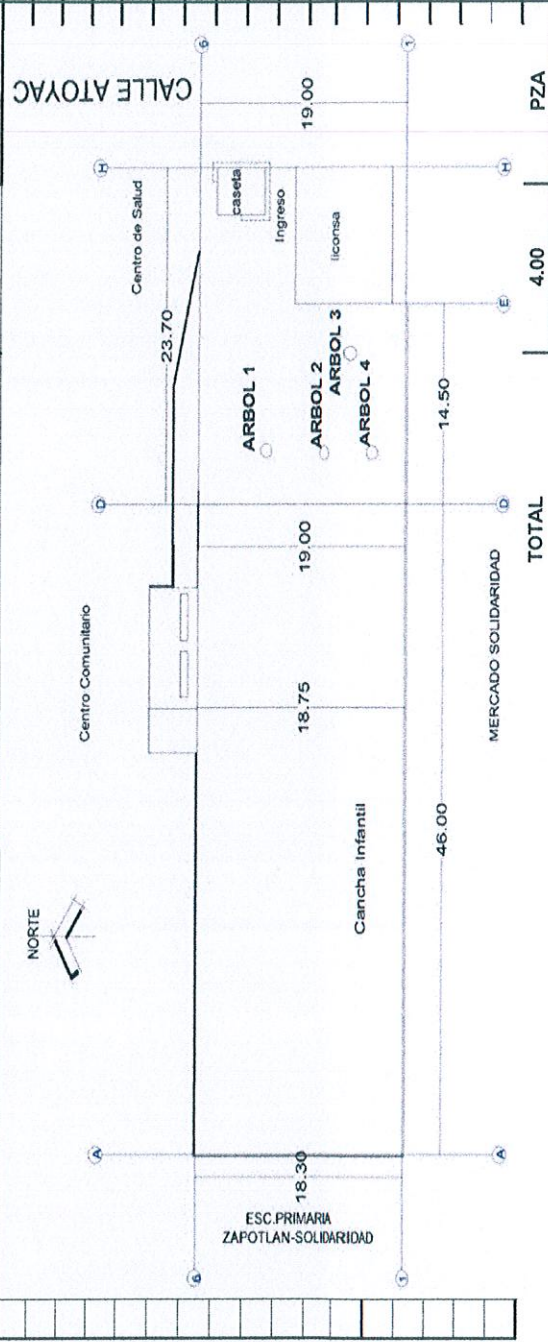
JEFE DE SUPERVISION Y CONTROL DE OBRAS PUBLICAS
Arq. Jesus Eugenio Campos Escobar
 ARQ. JESUS EUGENIO CAMPOS ESCOBAR

RESUMEN:

NUMEROS GENERADORES

H.AYUNTAMIENTO DE ZAPOTLAN EL GRANDE JALISCO		CONTRATO:		DOP/FOCOCI/2018-06/006	
DIRECCIÓN DE OBRAS PÚBLICAS		OBRA:		CONSTRUCCION DE CANCHA DE FUT BOL SOCCER EN COLONIA SOLIDARIDAD	
CONCEPTO :		UBICACIÓN :		CATOYAC ESQUINA CON AV. VENUSTIANO CARRANZA, COL. SOLIDARIDAD, EN CIUDAD GUZMAN, MUNICIPIO DE ZAPOTLAN EL GRANDE, JALISCO	
ARB-01 SUMINISTRO Y COLOCACION DE ARBOLES TABACHIN DE 4 A 5 MTS. DE ALTURA CON UN DIAMETRO DE 4" INCLUYE: 3 TUBOS PVC DE 4" DE DIAMETRO CON UNA LONGITUD DE 70 CMS. PARA SU REGADO, ARENA, GRAVA, TIERRA DE ENCINO, HERRAMIENTA, EQUIPO Y TODO LO QUE SEA NECESARIO PARA SU COBERTURA		CONTRATISTA		L.N./ SALVADOR JIMENEZ PRECIADO	
		ESTIMACIÓN		2(FINIQUITO) PERIODO 13 DE JUNIO AL 29 DE JUNIO DE 2018	
		HOJA:		1 de 3	
		REALIZO:			

No	LOCALIZACIÓN		ALTO	ANCHO	LARGO	PZAS	UNIDAD	OBSERVACIONES
	EJES	DEL AL						
	ver plano de referencia							
	D-E	1-6					4.00	PZA



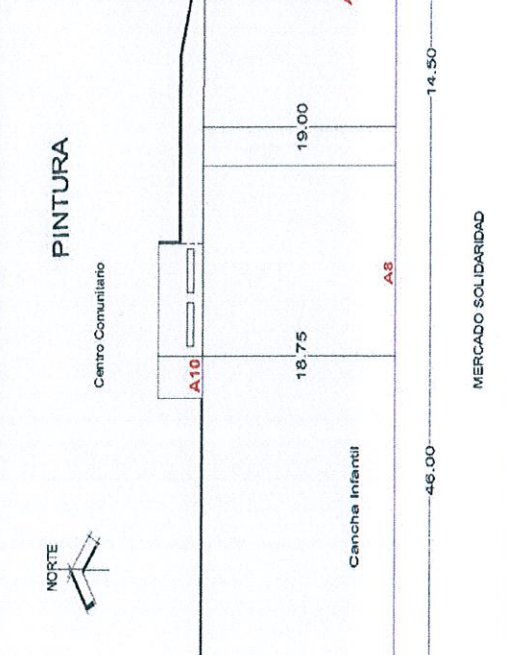
Salvador Jimenez P
L.N.I. SALVADOR JIMENEZ PRECIADO
 CONSTRUCTORA

Arq. Jesus Eugenio Campos Escobar
ARQ. JESUS EUGENIO CAMPOS ESCOBAR
 JEFE DE SUPERVISIÓN CONTROL DE OBRAS PÚBLICAS

DIRECCIÓN DE OBRAS PÚBLICAS

NUMEROS GENERADORES

H.AYUNTAMIENTO DE ZAPOTLAN EL GRANDE JALISCO		CONTRATO:		DOP/FOCOCI/2018-06/006	
DIRECCIÓN DE OBRAS PÚBLICAS		OBRA:		CONSTRUCCION DE CANCHA DE FUT BOL SOCCER EN COLONIA SOLIDARIDAD	
CONCEPTO :		UBICACIÓN :		C.ATOYAC ESQUINA CON AV. VENUSTIANO CARRANZA, COL. SOLIDARIDAD, EN CIUDAD GUZMAN, MUNICIPIO DE ZAPOTLAN EL GRANDE, JALISCO	
P-01 APLICACION DE PINTURA VINILICA VINIMEX TOTAL MATE MARCA COMEX DE 0.00 A 5.00 M. DE ALTURA COLOR ESPECIFICADO EN PROYECTO, SOBRE SUPERFICIE POROSA O IRREGULAR (DOS MANOS). INCLUYE MATERIALES, HERRAMIENTA, SE ANEXAN PLANOS DE AREAS		CONTRATISTA		L.N.I SALVADOR JIMENEZ PRECIADO	
LOCALIZACIÓN		ESTIMACIÓN		PERIODO	
No	EJES	DEL	AL	2(FINIQUITO)	13 DE JUNIO AL 29 DE JUNIO DE 2018
				HOJA:	2 de 3
				REALIZO:	
ver plano de referencia		TOTAL		UNIDAD	
		409.10		M2	
		407.4486		M2	
		407.4486		M2	



resumen de areas de pintura

area	ubicación	m2
A1	muro frontal de la caseta	13.6
A2	muro lateral de la caseta	9.1
A3	muro posterior de la caseta	16.9
A4	muro lateral de la caseta	8.52
A5	muro centro de salud	8.52
A6	muro lateral liconasa	31.85
A7	muro posterior liconasa	37.85
A8	muro lateral mercadito	217.77
A9	muro centro de salud 2	11.66
A10	muro centro comunitario al interior de campo	8.5
A11	muro escuela al interior de campo	44.83
TOTAL		409.1



Salvador Jimenez P.
CONSTRUCTORA

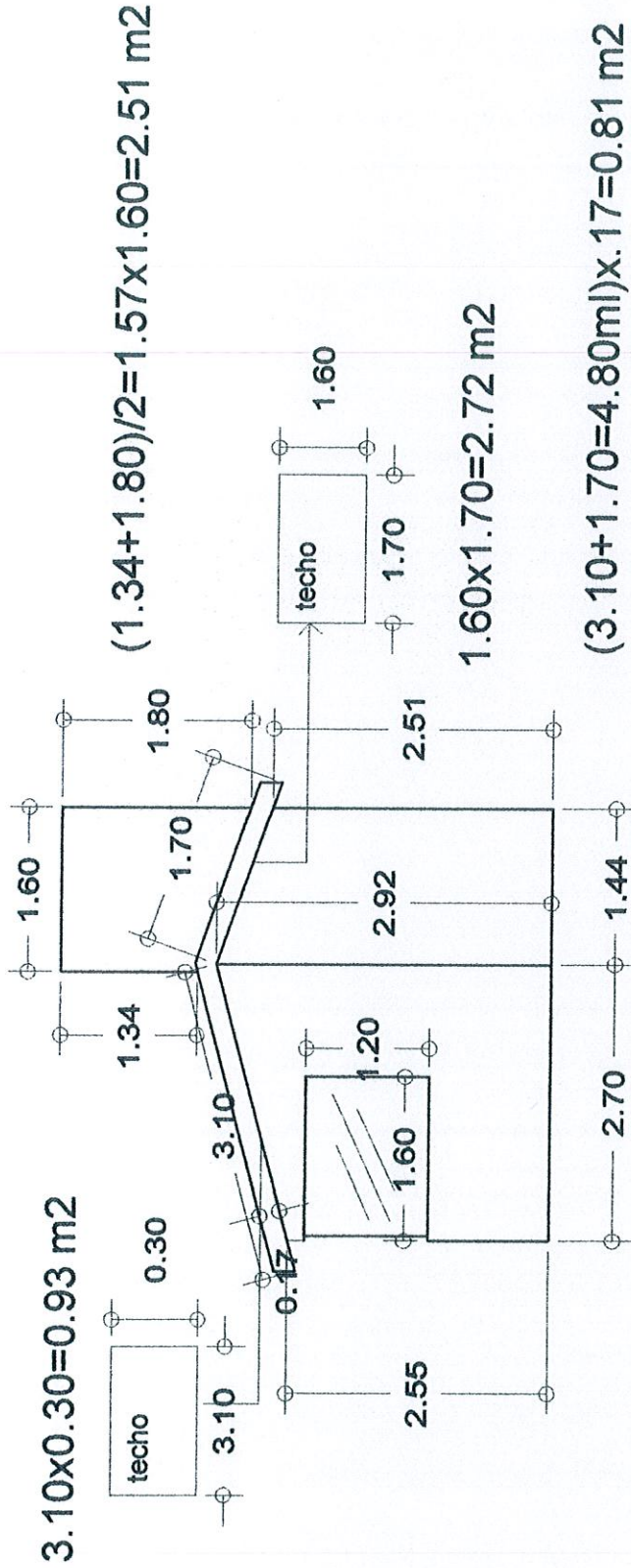
L.N.I. SALVADOR JIMENEZ PRECIADO

JEFE DE SUPERVISION Y CONTROL DE OBRAS PUBLICAS
ARQ. JESUS EUGENIO CAMPOS ESCOBAR

DIRECCION DE OBRAS PUBLICAS

A1 muro frontal de caseta

13.60 m²



$(2.55+2.92)/2=2.73 \times 2.7=7.37 \text{ m}^2$

$(2.51+2.92)/2=2.71 \times 1.44=3.90 \text{ m}^2$

menos ventana 1.60x1.20=-1.92 m²

area total=7.37+3.9-1.92+.81+2.51+0.93=13.60 m²



DIRECCION DE OBRAS PUBLICAS

Seibsa Juan P.

Jimma

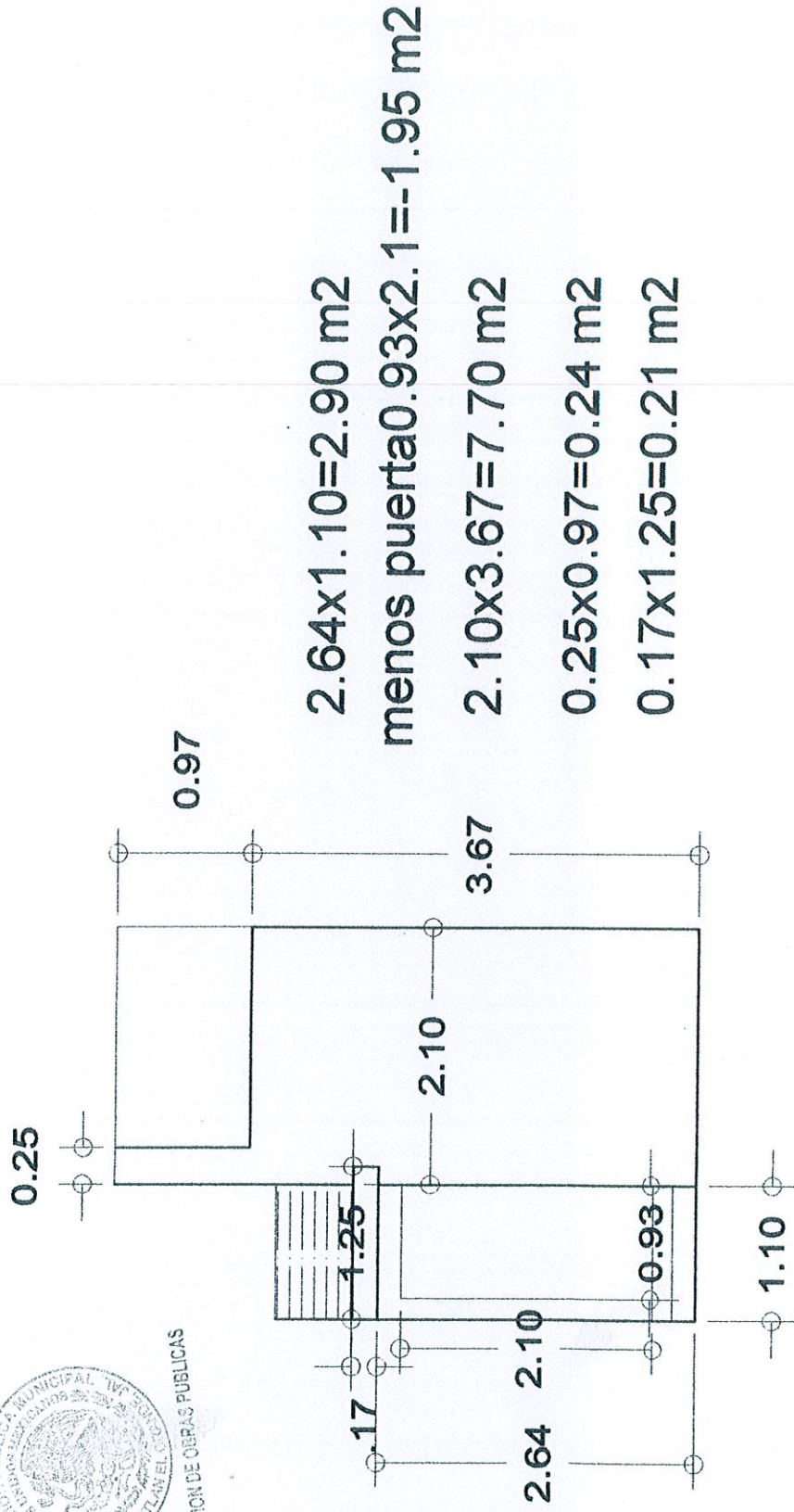
muro lateral de caseta

A2

9.10 m2



DIRECCION DE OBRAS PUBLICAS



$$2.64 \times 1.10 = 2.90 \text{ m}^2$$

$$\text{menos puerta } 0.93 \times 2.1 = -1.95 \text{ m}^2$$

$$2.10 \times 3.67 = 7.70 \text{ m}^2$$

$$0.25 \times 0.97 = 0.24 \text{ m}^2$$

$$0.17 \times 1.25 = 0.21 \text{ m}^2$$

$$\text{area total} = 2.90 - 1.95 + 7.70 + 0.24 + 0.21 = 9.10 \text{ m}^2$$

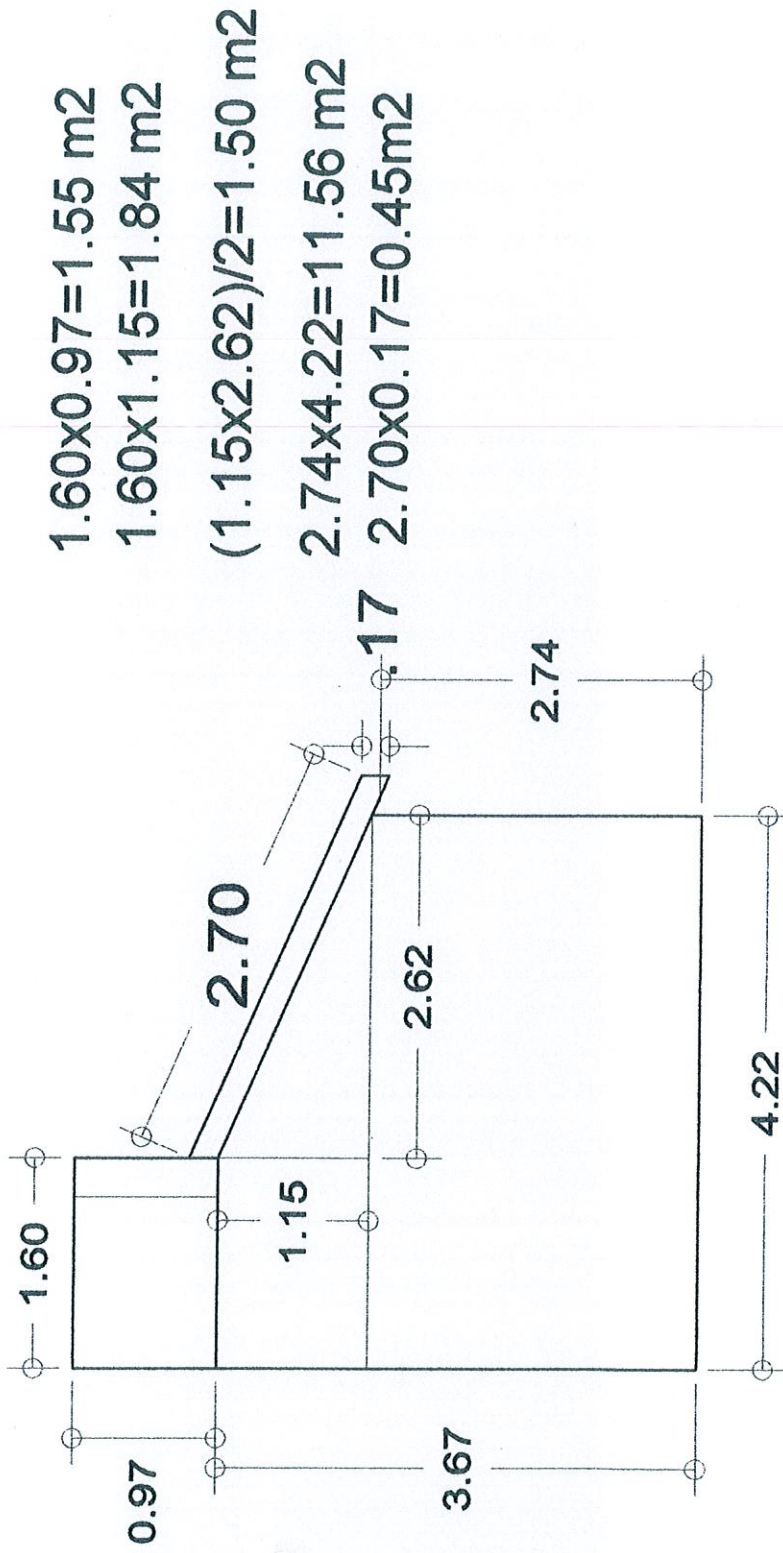
Almira

Sandra Sierra P

muro posterior de caseta

A3

16.90m²



area total=1.55+1.84+1.5+11.56+0.45=16.90m²



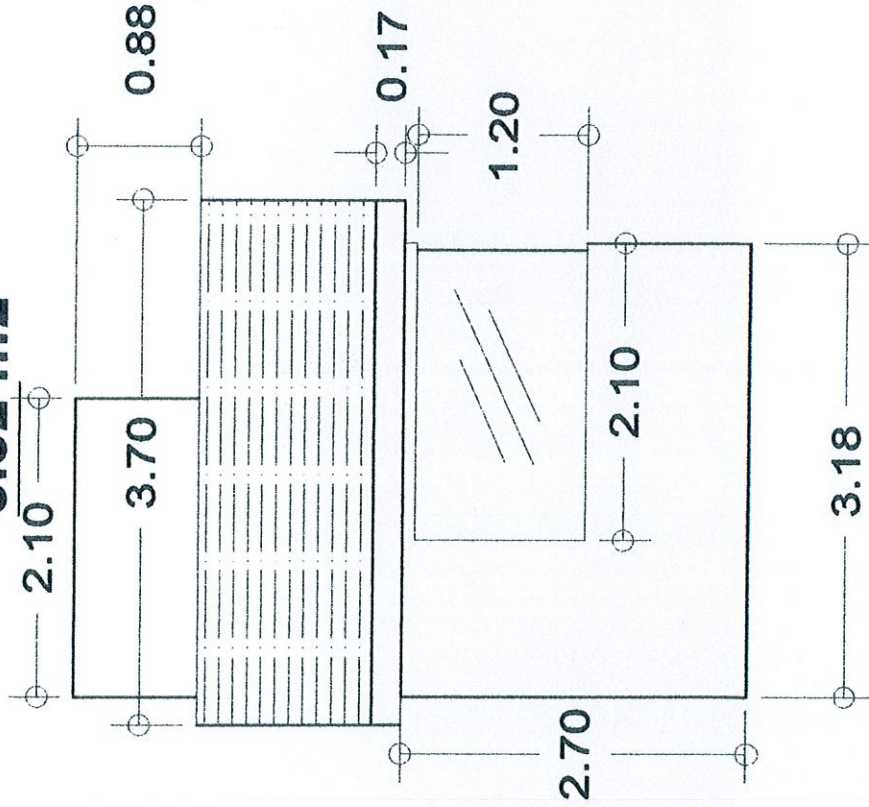
COMISION DE OBRAS PUBLICAS

Handwritten signature

San José de Guaymas

muro lateral de caseta

A4
8.52 m²



DIRECCION DE OBRAS PUBLICAS

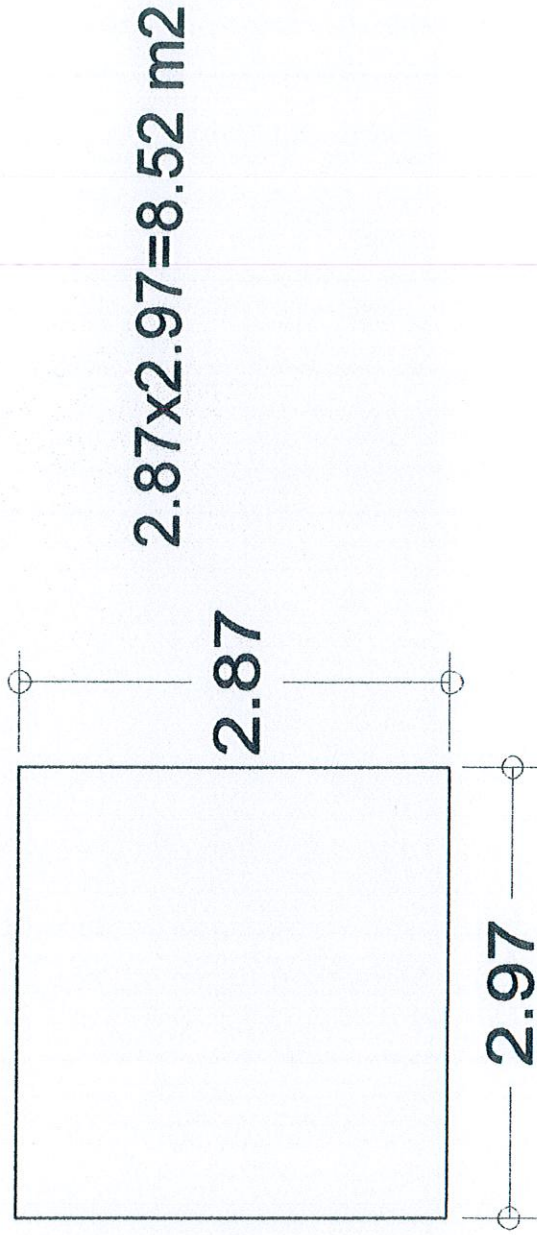
area total=8.58-2.52+0.62+1.84=8.52m²

[Handwritten signature]

[Handwritten signature]

muro centro de salud

A5
8.52 m²



area total=8.52m²



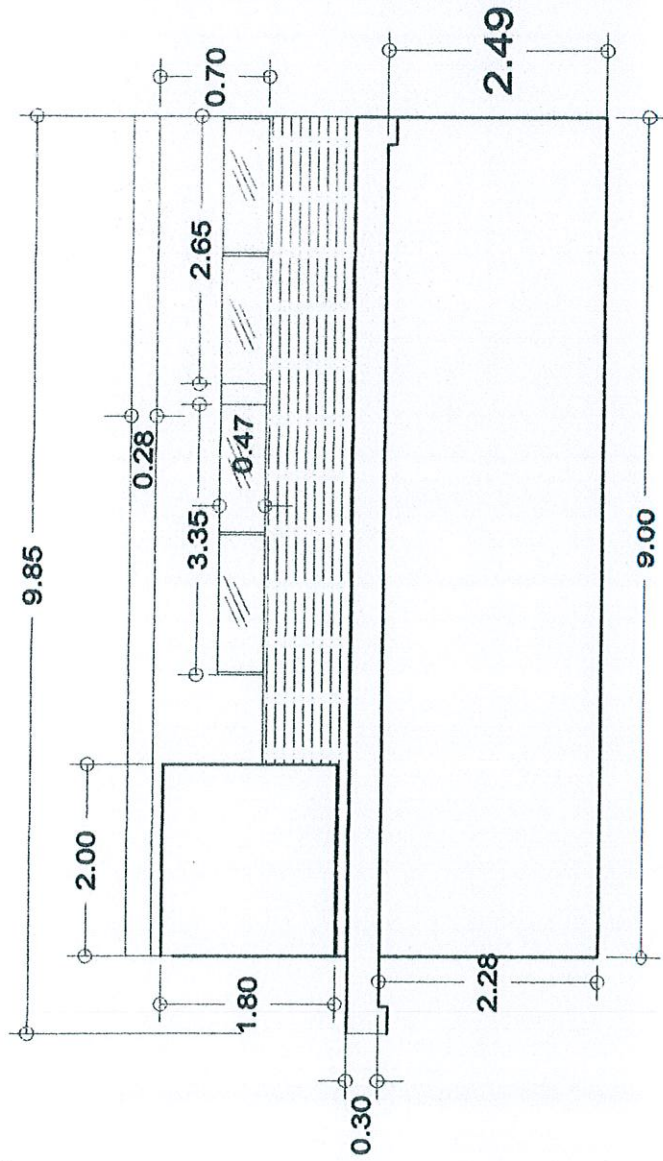
DIRECCIÓN DE OBRAS PÚBLICAS

Jiménez

San Nicolás Jim P

muro lateral liconsa

A6
31.85 m²



$2.00 \times 1.80 = 3.60 \text{ m}^2$

$9.85 \times 2.28 = 2.75 \text{ m}^2$

$9.85 \times 0.70 = 6.89 \text{ m}^2$

$3.35 \times 4.7 = 1.57 \text{ m}^2$

$2.65 \times 4.7 = 1.24 \text{ m}^2$

$(2.28 + 2.49) / 2 = 2.38 \times 9.0 = 21.42 \text{ m}^2$

$\text{area total} = 3.60 + 2.75 + 6.89 - 1.57 - 1.24 + 21.42 = 31.85 \text{ m}^2$



DIRECCIÓN DE OBRAS PÚBLICAS

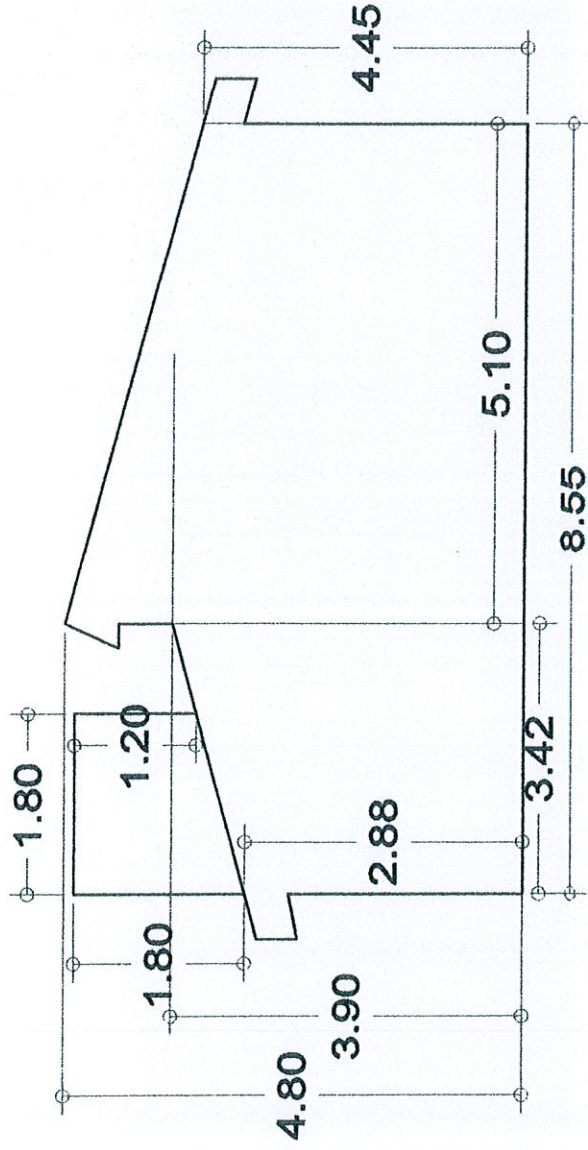
Amma

Sandra Jimenez P.

muro posterior liconsa

A7

37.85 m2



area total = 23.56 + 11.59 + 2.70 = 37.85 m2



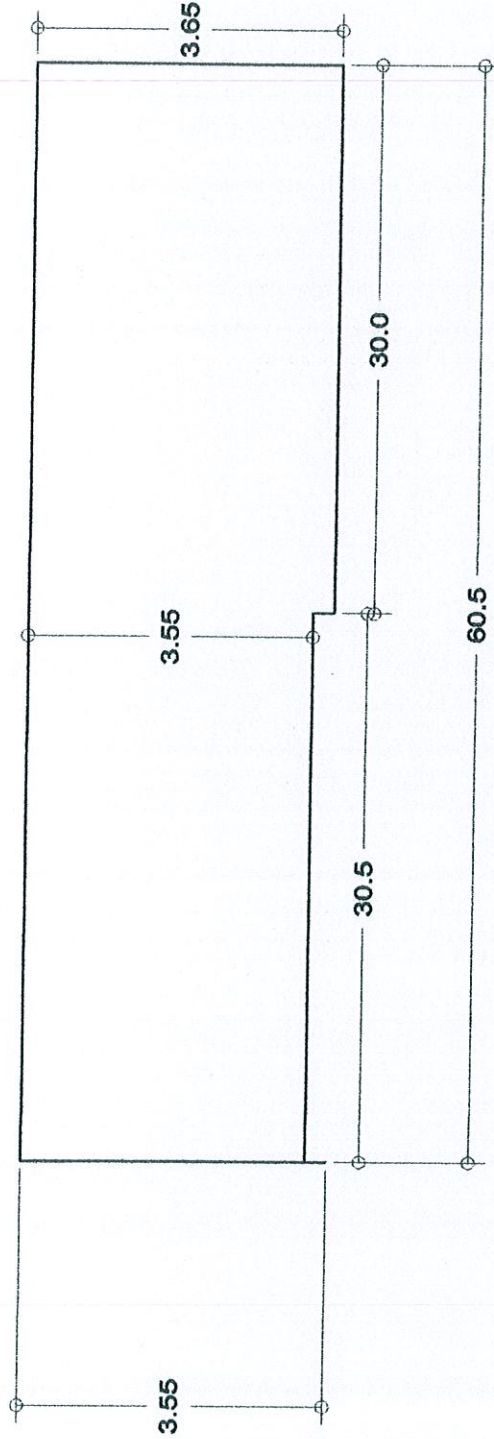
DIRECCION DE OBRAS PUBLICAS

Almirante

San Blas 2007

muro lateral mercadito

A8 217.77 m2



$3.55 \times 30.5 = 108.27 \text{ m}^2$

$3.65 \times 30.0 = 109.50 \text{ m}^2$

area total = $108.27 + 109.50 = 217.77 \text{ m}^2$



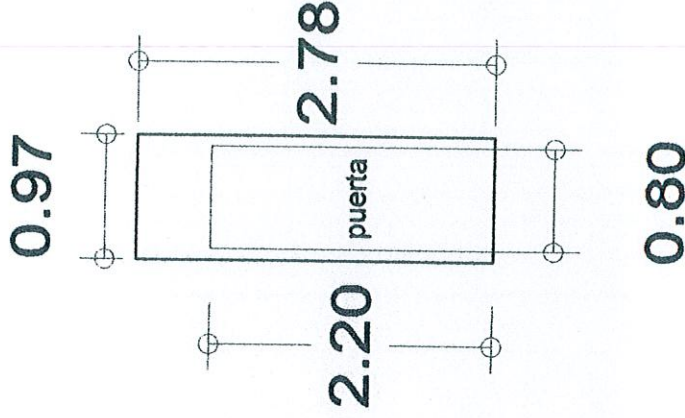
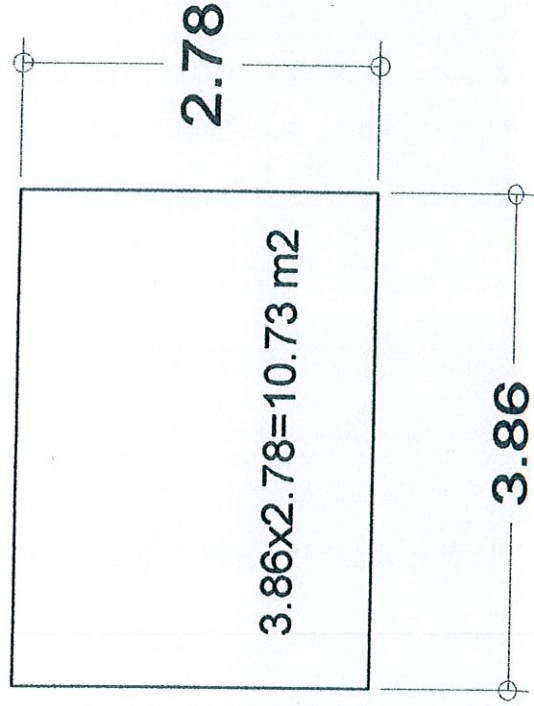
DIRECCION DE OBRAS PUBLICAS

Amador

Salvador Jim P.

muro centro de salud 2

A9 11.66 m²



2.78x0.97=2.69 m²

— 2.20x0.80=1.76 m²

0.93 m²

area total=10.73+0.93=11.66m²



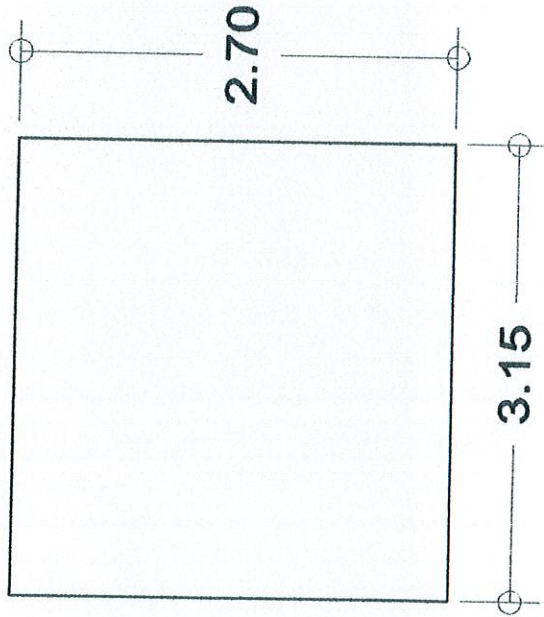
DIRECCIÓN DE OBRAS PÚBLICAS

San José, 20 de mayo de 2017

Jimma

muro centro comunitario al interior de campo

A10
8.50 m²



$2.70 \times 3.15 = 8.50 \text{m}^2$

area total=8.50m²



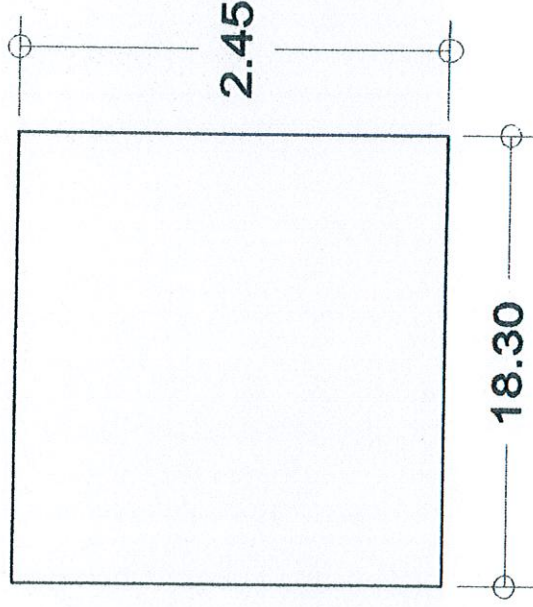
DIRECCION DE OBRAS PUBLICAS

Handwritten signature

Handwritten signature

muro escuela al interior de campo

A11
41.40m²



$$18.30 \times 2.45 = 44.83 \text{m}^2$$



DIRECCION DE OBRAS PUBLICAS

area total=44.83m²

Handwritten signature

San Juan P.

NUMEROS GENERADORES

H.AYUNTAMIENTO DE ZAPOTLAN EL GRANDE JALISCO

CONTRATO: DOP/FOCOC/2018-06/006

DIRECCIÓN DE OBRAS PÚBLICAS

CONSTRUCCIÓN DE CANCHA DE FUT BOL SOCCER EN COLONIA SOLIDARIDAD

LIMPIEZA FINAL (GENERAL) DE OBRA

CATYAC ESQUINA CON AV. VENUSTIANO CARRANZA, COL. SOLIDARIDAD, EN CIUDAD GUZMAN, MUNICIPIO DE ZAPOTLAN EL GRANDE, JALISCO

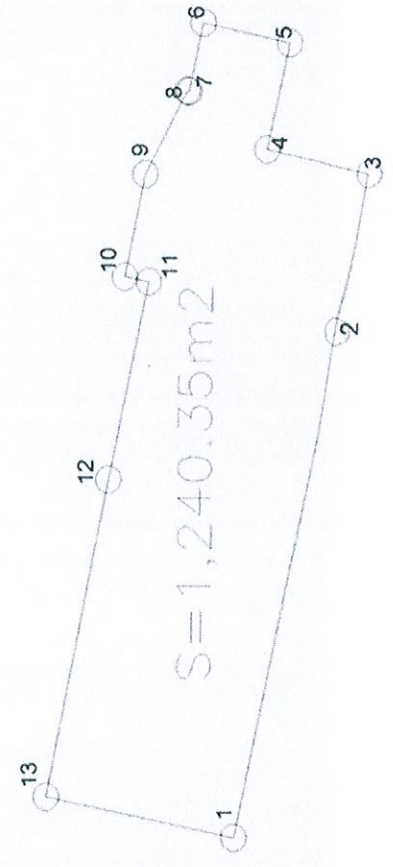
CONCEPTO :

L.N.I. SALVADOR JIMENEZ PRECIADO

ESTIMACIÓN 2(FINQUITO) PERIODO 13 DE JUNIO AL 29 DE JUNIO DE 2018

HOJA: 3 de 3

No	LOCALIZACIÓN		LARGO	ANCHO	ALTO	PZAS	UNIDAD	OBSERVACIONES	
	EJES DEL	AL							
ver plano de referencia									
TOTAL							1240.35	M2	



CUADRO DE CONSTRUCCION

LADO EST	RUMBO	DISTANCIA	V	COORDENADAS
			Y	X
1	S 77°42'40.67" E	46.000	1	2177.236-8799
2	S 77°42'31.75" E	14.293	3	460.956-7314
3	N 12°22'56.75" E	10.421	4	2177.263-9868
4	S 77°42'38.56" E	9.691	5	2177.294-0872
5	N 13°17'21.45" E	8.421	6	2177.300-2329
6	N 77°42'38.56" W	9.337	7	2177.301-5406
7	N 33°51'45.67" E	54.178	8	2177.301-7041
8	N 61°51'07.49" W	8.332	9	2177.305-6850
9	N 28°48'03.13" W	9.353	10	2177.307-6763
10	S 11°04'28.44" W	2.251	11	2177.306-5197
11	N 78°04'43.50" W	17.968	12	2177.309-0318
12	N 28°22'21.81" W	26.682	13	2177.314-7313
13	S 11°57'4.93" W	18.040	1	2177.296-8190

SUPERFICIE = 1,240.358 m2

TOTAL

1240.35 M2

Salvador Jimenez P

CONSTRUCTORA
L.N.I. SALVADOR JIMENEZ PRECIADO



JEFE DE SUPERVISION Y CONTROL DE OBRAS PUBLICAS
[Signature]
ARQ. JESUS EUGENIO CAMPOS ESCOBAR

DIRECCION DE OBRAS PUBLICAS

CONCEPTOS

SUMINISTRO Y COLOCACION DE ARBOLES TABACHIN DE 4 A 5 MTS. DE ALTURA CON UN DIAMETRO DE 4"



Sabido Jim P.

Q. F. Umir

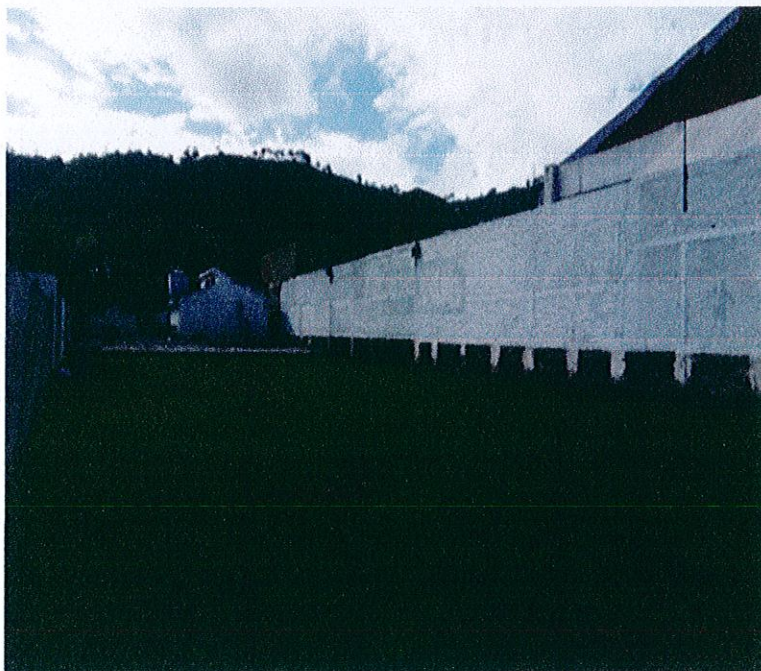


DIRECCION DE OBRAS PUBLICAS

San Antonio Grande Jalisco

[Handwritten signature]

APLICACION DE PINTURA VINILICA VINIMEX TOTAL MATE MARCA COMEX DE 0.00 A 5.00 M. DE ALTURA COLOR ESPECIFICADO EN PROYECTO, SOBRE SUPERFICIE POROSA O IRREGULAR



DIRECCION DE OBRAS PUBLICAS

Sandoval Gilman P.

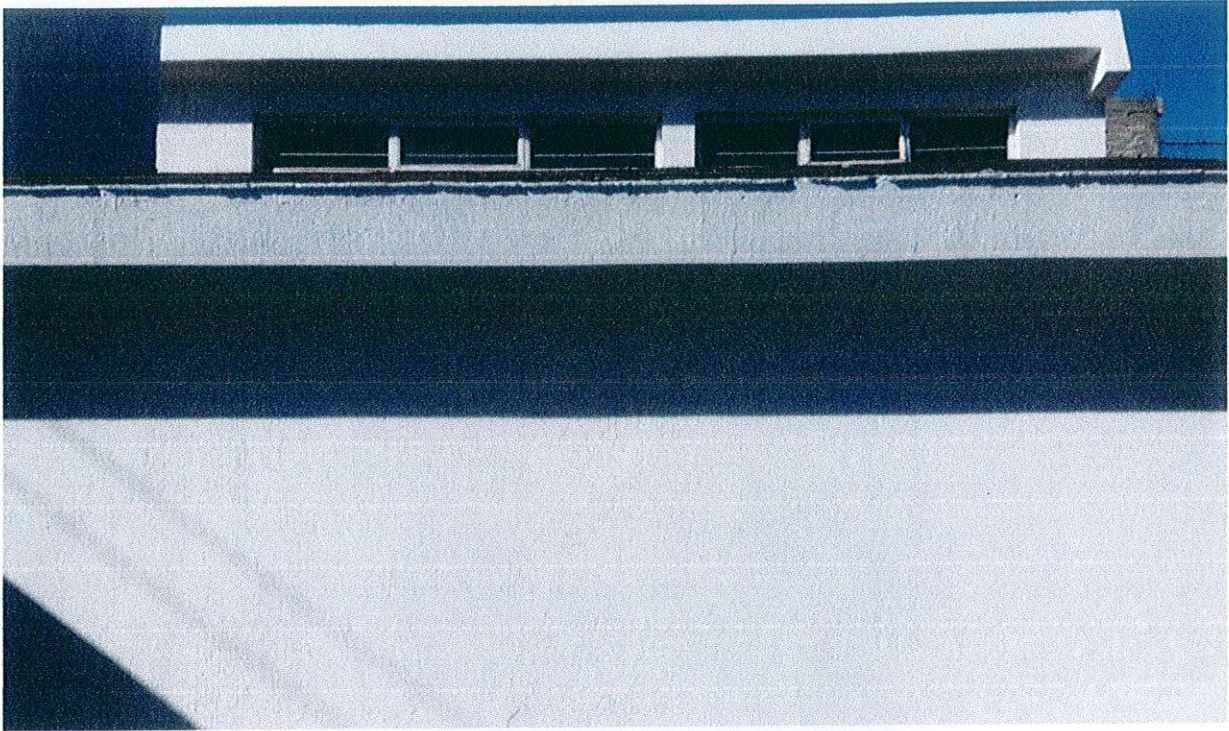
Comite



DIRECCION DE OBRAS PUBLICAS

[Handwritten signature]

[Handwritten signature]



DIRECCION DE OBRAS PUBLICAS

Q. A. Jimeno

5 de Mayo 2015